

BOSCO



Quadri elettrici in acciaio Inox
Electrical cabinets in stainless steel



Catalogo Generale 2015
General Catalogue 2015

BOSCO

Elettromeccanica Bosco
Via Trento, 3
22070 - Fenegrò (Como) - ITALY
Tel: +39.031.44.71.600
Fax: +39.031.44.71.624
P.IVA e C.F.: 01696780137

www.elettrobosco.com
info@elettrobosco.it



CERTIFICAZIONE ISO 9001 : 2008
ISO 9001:2008 certification

Elettrobosco si riserva il diritto di apportare, ai prodotti presenti in questo catalogo, tutte le modifiche e/o migliorie che ritenesse opportune, in qualsiasi momento e senza alcun preavviso, nel rispetto delle norme vigenti.

Elettrobosco reserves the right to improve or change our products without any warning.

Catalogo Generale 2015

General Catalogue 2015

Serie Inox
Inox Series

W

O

S

D

O

Serie InOX - InOX Series

1

Cassette Pensili Inox
Wall Mounting Inox



2

Armadi Monoblocco Inox
Compact Cabinets Inox



Gli acciai inossidabili sono leghe a base di ferro e carbonio che uniscono alle proprietà meccaniche, tipiche degli acciai, le caratteristiche di resistenza alla corrosione del carbonio.

L'acciaio inox è un acciaio a basso tenore di carbonio e contiene cromo in una quantità pari ad almeno il 10%. E' l'aggiunta di cromo che conferisce all'acciaio l'inossidabilità e le uniche proprietà di resistenza alla corrosione.

Il cromo contenuto nell'acciaio produce un film aderente, invisibile e resistente alla corrosione che riveste la superficie. Se inciso o danneggiato, questo film si auto ripara. Le proprietà dell'acciaio inossidabile vengono migliorate aumentando il tenore di cromo ed aggiungendo altri elementi come il molibdeno e il nichel.

Le caratteristiche dell'acciaio inossidabile sono:

- ottima resistenza alla corrosione;
- resistenza al fuoco e al calore;
- facilità di ripulitura e ottimo coefficiente igienico;
- estetica;
- migliore rapporto resistenza/peso rispetto ad altri tipi di acciaio;
- facilità di trasformazione nel processo produttivo ;
- ampio range di temperature di utilizzo (da temperature elevate a temperature criogeniche)
- alto valore lungo tutto il ciclo di vita del prodotto
- in condizione di totale ricottura non si magnetizza



Stainless steels are alloys based on iron and carbon that combine the mechanical properties, typical of steels, the characteristics of resistance to corrosion of the carbon.

Stainless steel is a steel with a low carbon content and contains chromium in an amount equal to at least 10%. And the addition of chromium that gives the steel inoxidizability and the only properties of corrosion resistance.

The chromium in producing a film adherent, invisible, corrosion-resistant coating the surface. If affected or damaged, this film is self repair. The properties of stainless steel are improved by increasing the chromium content and adding other elements such as molybdenum and nickel.

The attributes of stainless steel are:

excellent resistance to corrosion;

resistance to fire and heat

ease of cleaning and excellent hygienic coefficient;

esthetics

better strength / weight ratio than steel types altri

ease of processing in the production process for obtaining various types of components and products

wide range of operating temperatures (from high temperature to cryogenic temperatures)

high value throughout the life cycle of the product

in the condition of total annealing is non-magnetisable

Cabinet in stainless steel

AISI 304

E' la qualità di acciaio inossidabile più diffusa sul mercato , il suo impiego spazia in tutti i settori fra i quali: impianti per industrie:chimiche, tessili, alimentari, petrolifere, farmaceutiche, cartarie, materie plastiche, navali, elettrochimiche, attrezzature per cucine, bar, ristoranti, macellerie, posaterie.

é un acciaio al Cr-Ni di tipo austenitico non temprabile, resistente alla corrosione, buona saldabilità e discreta resistenza alla corrosione intercrystallina e ottima tenacità fino a basse temperature.

And 'the quality of stainless steel wider market, its use ranges in all areas including: systems for industries: chemical, textile, food, petroleum, pharmaceutical, paper, plastics, naval, electrochemical, attrzzature for kitchens , bars, restaurants, butchers, cutlery. steel is a Cr-Ni type austenitic non-hardenable, corrosion resistant, good weldability and good resistance to intercrystalline corrosion and excellent toughness down to low temperatures.



AISI 316

I 316 rappresentano una famiglia di acciai inossidabili dalle elevate resistenze alla corrosione. Viene utilizzato per attrezzature chimiche per condizioni particolarmente gravose, attrezzature a contatto con acqua o atmosfera marina, attrezzature per sviluppo fotografico, camicie per bollitori, impianti per industrie chimiche, tessili, alimentari, distillerie, petrolifere, farmaceutiche, cartarie, materie plastiche, industrie per la produzione di succhi di frutta e carni.

é un acciaio al Cr-NiMo di tipo austenitico, non temprabile, dove la presenza del Molibdeno gli conferisce particolare resistenza alla corrosione.

Anche le proprietà meccaniche alle alte temperature sono migliori di quelle dei tipi senza Molibdeno.

The 316 represent a family of stainless steels with high corrosion resistance. It is used for chemical equipment for particularly harsh conditions, equipment in contact with water or marine atmosphere, equipment for photographic development, shirts for kettles, plants for chemical, textile, food, distilleries, oil, pharmaceutical, paper, plastics, industries the production of fruit juices and meat.

is a NiMo-Cr steel of the austenitic type, can not be hardened, where the presence of molybdenum gives it greater resistance to corrosion.

Also the mechanical properties at high temperatures are better than those of types without molybdenum.

Composizione / Composition

- La struttura delle casse Bosco è costituita in lamiera d'acciaio Inox AISI304 sp.15\10 satinato scotch brite medium con saldatura continua sulle giunzioni .
- Perni filettati M6 interni su porta e corpo per la messa a terra .
- Porta Cieca in acciaio Inox AISI304 sp.20\10 reversibile e dotata di guarnizione di tenuta poliuretanic a stesura robotizzata e box di chiusura , apertura 130 gradi .
- Porta Trasparente come sopra descritta ma con vetro temperato sp. 4mm .
- La piastra interna in lamiera zincata spessore di 20/10.
- Prigionieri filettati posizionati sul retro permettono il montaggio delle staffe di fissaggio a Muro .
- *The structure of the boxes Bosco is made of sheet stainless steel AISI304 th. 15 \ 10 scotch brite medium with continuous welding on the joints.*
- *Pins M6 threaded interior of the door and the body for grounding .*
- *Blind door in stainless steel AISI 304 Th.20 \ 10 reversible with seal polyurethane drafting robotic , box closing, opening 130 degrees .*
- *Transparent door as described above but with tempered glass sp. 4mm .*
- *Internal plate galvanized sheet th. 20 \ 10 .*
- *Threaded studs on the rear allow the installation of the mounting brackets to wall .*



Caratteristiche tecniche / Specifications

- IP 65 conforme EN50298; EN60529 / IP 65 complying with EN50298; EN60529
- resistenza agli urti IK10 porta cieca; IK09 porta vetro/ impact resistance IK10 blind door, door glass IK09
- Conforme EN62208; EN60439-1; EN 61439-1/2 ; EN 50281; EN 61000-5-7 /complying with EN62208; EN60439-1; EN 61439-1/2 ; EN 50281; EN 61000-5-7.
- Classe di corrosione come definita nella ISO12944-2 : C5M / Class of corrosion ISO12944-2 : C5M .
- Conducibilità , continuità messa a terra tra pannelli-struttura < 0,10 hm / Conductivity, grounding continuity between panels / structure < 0,10 hm.

Su richiesta / on request

Sono disponibili altre misure e AISI 316.
There are other sizes and AISI 316.



Cassette Pensili Inox *Wall mounting Inox*

Descrizione / Description		Pagina/ Page
	Caratteristiche generali serie CX <i>General characteristics series CX</i>	1
CXC	Casse Saldate CX con Porta Cieca <i>Box welded CX with Blind door</i>	1.1
CXC	Casse Saldate CX con Porta doppia Cieca <i>Box welded CX with Double Blind door</i>	1.2
CXT	Casse Saldate CX con Porta Trasparente <i>Box welded CX with Transparent door</i>	1.3
CCP-X	Controporte Interne <i>Internal Counterdoors</i>	1.4
CMI-X	Montanti per pannelli Interni <i>Uprights for Internal panels</i>	1.4
DM-X	Pannelli Modulari <i>Modular Panels</i>	1.5 1.6
CSR-X	Montanti Rach 19" <i>Uprights Rach 19"</i>	1.7
CTC-X	Tettuccio <i>Canopy</i>	1.7
CPZ-X	Zoccolo per casse <i>Plinth for boxes</i>	1.7
CSP-X	Staffe di fissaggio a muro <i>Brackets for wall mounting</i>	1.8

Cassa Inox con Porta Cieca Inox box with Door Blind



Struttura \ Structure

- ▶ Cassa interamente saldata .
- ▶ Lamiera d'acciaio Inox AISI 304 spessore 15\10 satinato scotch brite medium .
- ▶ Box all welded with .
- ▶ Sheet steel AISI 304 thickness 15 | 10 scotch brite medium.

Compressi \ Included

- ▶ Corpo Cassa
- ▶ Porta cieca
- ▶ Piastra di fondo
- ▶ Box Body
- ▶ Blind door
- ▶ Internal plate

HH	LW	P\D	Codice \ Code	
300	200	150	CXC302015	
		200	CXC302020	
	300	150	CXC303015	
		200	CXC303020	
400	300	150	CXC403015	
		200	CXC403020	
	400	150	CXC404015	
		200	CXC404020	
500	300	200	CXC503020	
		150	CXC504015	
		200	CXC504020	
	500	250	200	CXC504025
			150	CXC505015
		200	CXC505020	
600	400	200	CXC604020	
		250	CXC604025	
		300	CXC604030	
	500	200	CXC605020	
		250	CXC605025	
		300	CXC605030	
	600	200	200	CXC606020
			250	CXC606025
		300	CXC606030	
700	500	200	CXC705020	
		250	CXC705025	
		300	CXC705030	

HH	LW	P\D	Codice \ Code	
800	500	200	CXC805020	
		250	CXC805025	
		300	CXC805030	
	600	200	CXC806020	
		250	CXC806025	
		300	CXC806030	
900	600	250	CXC808025	
		300	CXC808030	
		250	CXC906025	
1000	600	300	CXC906030	
		250	CXC106025	
		300	CXC106030	
	800	350	250	CXC106035
			300	CXC106030
		250	CXC108025	
1200	600	300	CXC108030	
		350	CXC108035	
		300	CXC126030	
	800	350	CXC126035	
		300	CXC128030	
		400	CXC128035	

Cassa Inox con doppia Porta Cieca Inox box with Double Blind Door



Struttura \ Structure

- ▶ Cassa interamente saldata .
- ▶ Lamiera d'acciaio Inox AISI 304 spessore 15\10 satinato scotch brite medium .
- ▶ Box all welded with .
- ▶ Sheet steel AISI 304 thickness 15 | 10 scotch brite medium.

Compressi \ Included

- ▶ Corpo Cassa
- ▶ Porta cieca
- ▶ Piastra di fondo
- ▶ Box Body
- ▶ Blind door
- ▶ Internal plate

H	L\W	P\D	Codice \ Code	Dimensioni Porte Dimensions Doors
600	800	250	CXC608025-44	400+400
		300	CXC608030-44	400+400
	1000	250	CXC601025-55	500+500
		300	CXC601030-55	500+500
	1200	250	CXC601225-66	600+600
		300	CXC601230-66	600+600
800	800	250	CXC808030-44	400+400
		300	CXC808035-44	400+400
	1000	250	CXC801025-55	500+500
		300	CXC801030-55	500+500
		350	CXC801035-55	500+500
	1200	250	CXC801225-66	600+600
		300	CXC801230-66	600+600
		350	CXC801235-66	600+600
1000	800	250	CXC101225-44	400+400
		300	CXC108030-44	400+400
		350	CXC108035-44	400+400
	1000	250	CXC101025-55	500+500
		300	CXC101030-55	500+500
		350	CXC101035-55	500+500
	1200	250	CXC101225-66	600+600
		300	CXC101230-66	600+600
		350	CXC101235-66	600+600

Note : Per tutti gli altri componenti non in acciaio inox avvalersi dei codici del catalogo generale BOSCO .
For all other components do not stainless steel make use of the codes of the general catalog BOSCO .

Cassa Inox con Porta Vetro Inox box with Transparent Door



Struttura \ Structure

- ▶ Cassa interamente saldata .
- ▶ Lamiera d'acciaio Inox AISI 304 spessore 15\10 satinato scotch brite medium .
- ▶ Vetro temprato sp 4mm.
- ▶ Box all welded with .
- ▶ Tempered glass 4mm thickness .
- ▶ Sheet steel AISI 304 thickness 15 \ 10 scotch brite medium.

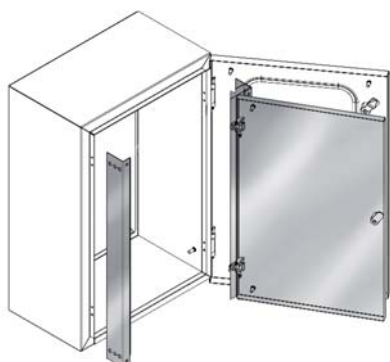
Compressi \ Included

- ▶ Corpo Cassa
- ▶ Porta vetro
- ▶ Piastra di fondo
- ▶ Box Body
- ▶ Transparent door
- ▶ Internal plate

HH	LW	P\D	Codice \ Code	
400	300	200	CXT403020	
	400	400	CXT404020	
500	300	200	CXT503020	
		200	CXT504020	
	400	250	CXT504025	
		200	CXT505020	
		250	CXT505025	
		300	CXT505030	
600	400	200	CXT604020	
		250	CXT604025	
		300	CXT604030	
	500	200	CXT605020	
		250	CXT605025	
		300	CXT605030	
		200	CXT606020	
	600	250	250	CXT606025
			300	CXT606030
		300	200	CXT606020
250			CXT606025	
700	500	200	CXT705020	
		250	CXT705025	
	300	200	CXT705020	
		250	CXT705030	

HH	LW	P\D	Codice \ Code
800	500	200	CXT805020
		250	CXT805025
		300	CXT805030
	600	200	CXT806020
		250	CXT806025
		300	CXT806030
900	800	250	CXT808025
		300	CXT808030
	600	250	CXT906025
		300	CXT906030
1000	600	250	CXT106025
		300	CXT106030
		350	CXT106035
	800	250	CXT108025
		300	CXT108030
		350	CXT108035
		300	CXT126030
		350	CXT126035
1200	600	300	CXT126030
		350	CXT126035
	800	300	CXT128030
		350	CXT128035

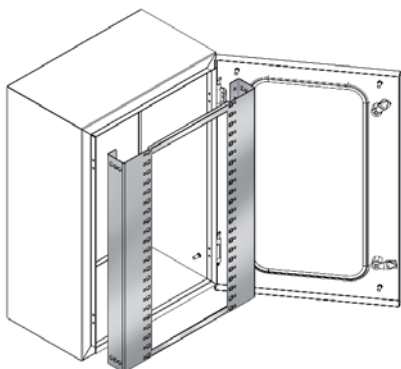
Controporte Interne Internal counterdoors



- ▶ Realizzata in lamiera di acciaio inox AISI 304 spessore 15\10
- ▶ Completa di box e inserto doppia aletta
- ▶ Realized in AISI 304 stainless steel sheet thickness 15 | 10
- ▶ Complete with box and insert double lug

H	L\W	CODICE\ CODE
400	300	CCS4030-X
	400	CCS4040-X
500	300	CCS5030-X
	400	CCS5040-X
	500	CCS5050-X
600	400	CCS6040-X
	500	CCS6050-X
	600	CCS6060-X
700	500	CCS7050-X
	800	CCS8050-X
800	600	CCS8060-X
	800	CCS8080-X
	900	CCS9060-X
1000	600	CCS1060-X
	800	CCS1080-X
1200	600	CCS1260-X
	800	CCS1280-X

Montanti per pannelli Interni Uprights for Internal panels



- ▶ Supporti interni per il fissaggio di guide dei e pannelli modulari.
- ▶ Forniti in coppia con accessori per il fissaggio.
- ▶ Realizzata in lamiera di acciaio inox AISI 304 spessore 15\10
- ▶ Internal supports for fixing guides and modular panels.
- ▶ Supplied in pairs with mounting accessories.
- ▶ Realized in AISI 304 stainless steel sheet thickness 15 | 10

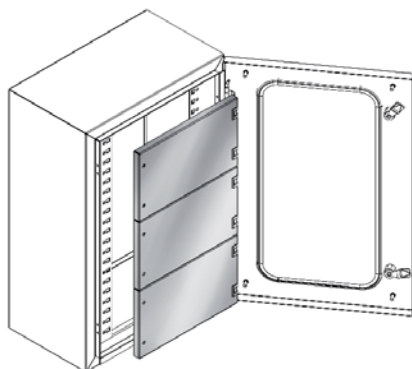
H	L\W	CODICE\ CODE	LUCE
500	500	DMCI5050-X	400
	600	DMCI6050-X	500
600	600	DMCI6060-X	500
	700	DMCI7050-X	600
800	500	DMCI8050-X	700
	600	DMCI8060-X	700
	800	DMCI8080-X	700
900	600	DMCI9060-X	800
	1000	DMCI1060-X	900
1000	800	DMCI1080-X	900
	600	DMCI1260-X	1100
	800	DMCI1280-X	1100

Note : Per tutti gli altri componenti non in acciaio inox avvalersi dei codici del catalogo generale BOSCO .
For all other components do not stainless steel make use of the codes of the general catalog BOSCO .

Pannelli modulari Modular panels

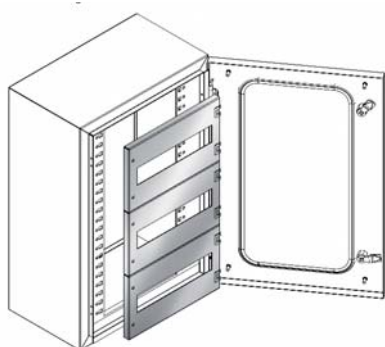
- ▶ Tutti i pannelli sono realizzati in lamiera di acciaio Inox AISI304 spessore 15\10 .
- ▶ I pannelli di tamponatura si fissano ai montanti tramite viti e consentono la copertura totale della luce . I pannelli modulari ribordati, vengono incernierati ai montanti . In tutti sono compresi set di viteria per il fissaggio .
- ▶ All panels are made of stainless steel sheet AISI304 thickness 15 \ 10 .
- ▶ The cover panels are fixed to the uprights using screws and allow full coverage of the light. The modular panels are hinged to the uprights.
- ▶ All are included set screws for fixing.

Pannelli modulari Clechi Blind Modular panels



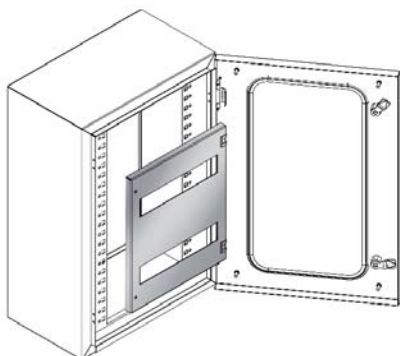
H	L\W	CODICE\ CODE
100	500	DMC1050-X
	600	DMC1060-X
	800	DMC1080-X
150	500	DMC1550-X
	600	DMC1560-X
	800	DMC1580-X
175	500	DMC7550-X
	600	DMC7560-X
	800	DMC7580-X
200	500	DMC2050-X
	600	DMC2060-X
	800	DMC2080-X
250	500	DMC2550-X
	600	DMC2560-X
	800	DMC2580-X
300	500	DMC3050-X
	600	DMC3060-X
	800	DMC3080-X
350	500	DMC3550-X
	600	DMC3560-X
	800	DMC3580-X
400	500	DMC4050-X
	600	DMC4060-X
	800	DMC4080-X

Pannelli modulari finestrati
Modular panels Windowed



HH	LW	Moduli/ module	CODICE\ CODE
150	500	18	DMF1550-X
	600	24	DMF1560-X
	800	34	DMF1580-X
175	500	18	DMF1750-X
	600	24	DMF1760-X
	800	34	DMF1780-X
200	500	18	DMF2050-X
	600	24	DMF2060-X
	800	34	DMF2080-X
250	500	18	DMF2550-X
	600	24	DMF2560-X
	800	34	DMF2580-X

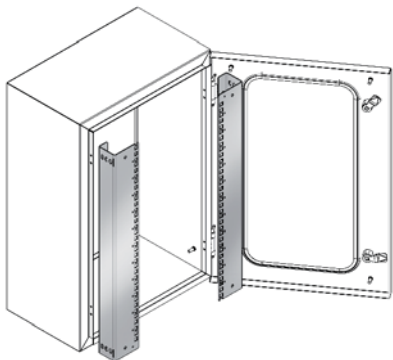
Pannelli modulari finestrati doppi
Modular panels Windowed double



HH	LW	Moduli/ module	CODICE\ CODE
300	500	18 x 2	DM2F3050-X
	600	24 x 2	DM2F3060-X
	800	34 x 2	DM2F3080-X
350	500	18 x 2	DM2F3550-X
	600	24 x 2	DM2F3560-X
	800	34 x 2	DM2F3580-X
400	500	18 x 2	DM2F4050-X
	600	24 x 2	DM2F4060-X
	800	34 x 2	DM2F4080-X

Note : Per tutti gli altri componenti non in acciaio inox avvalersi dei codici del catalogo generale BOSCO .
For all other components do not stainless steel make use of the codes of the general catalog BOSCO .

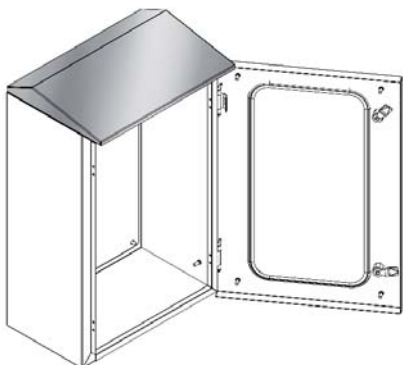
Montanti Rack 19" Uprights Rack 19"



- ▶ Supporti interni per il fissaggio di accessori Rack 19".
- ▶ Realizzata in lamiera di acciaio inox AISI 304 spessore 15\10
- ▶ Internal supports for fixing rack 19" accessories.
- ▶ Realized in AISI 304 stainless steel sheet thickness 15 | 10

H\H	L\W	Unità/ Units	CODICE\ CODE
400	600	7	CSR4060-X
	800	7	CSR4080-X
500	600	9	CSR5060-X
	800	9	CSR5080-X
600	600	12	CSR6060-X
	800	12	CSR6080-X
700	600	14	CSR7060-X
	800	14	CSR7080-X
800	600	16	CSR8060-X
	800	16	CSR8080-X
900	600	18	CSR9060-X
	800	21	CSR1080-X
1000	600	21	CSR1080-X
	800	25	CSR1260-X
1200	600	25	CSR1260-X
	800	25	CSR1280-X

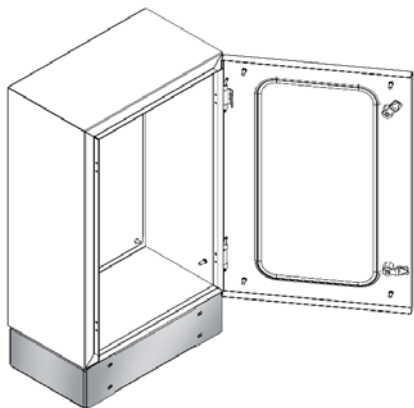
Tettuccio paraspruzzi Canopy splashguard



- ▶ Per migliorare la protezione in caso di spruzzi d'acqua.
- ▶ Realizzata in lamiera di acciaio inox AISI 304 spessore 15\10
- ▶ To improve security in the event of splashing water.
- ▶ Realized in AISI 304 stainless steel sheet thickness 15 | 10

L\W	P\D	CODICE\ CODE
400	150	CTC4015-X
	200	CTC4020-X
	250	CTC4025-X
	300	CTC4030-X
500	150	CTC5015-X
	200	CTC5020-X
	250	CTC5025-X
	300	CTC5030-X
600	200	CTC6020-X
	250	CTC6025-X
	300	CTC6030-X
	350	CTC6035-X
800	250	CTC8025-X
	300	CTC8030-X
	350	CTC8035-X
	400	CTC8040-X

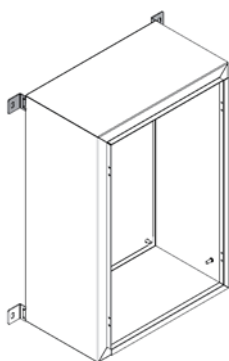
Zoccolo casse Plinth Boxes



- ▶ Realizzata in lamiera di acciaio inox AISI 304 spessore 20\10
- ▶ Realized in AISI 304 stainless steel sheet thickness 20 | 10.

H	L\W	P\D	CODICE\ CODE
100	400	150	CPZ104015-X
		200	CPZ104020-X
		250	CPZ104025-X
		300	CPZ104030-X
	500	150	CPZ105015-X
		200	CPZ105020-X
		250	CPZ105025-X
		300	CPZ105030-X
	600	200	CPZ106020-X
		250	CPZ106025-X
		300	CPZ106030-X
		350	CPZ106035-X
800	250	CPZ108025-X	
	300	CPZ108030-X	
	350	CPZ108035-X	
	400	CPZ108040-X	

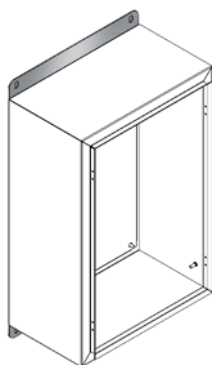
Staffe di fissaggio a muro Brackets for wall mounting



CODICE \ CODE
CS-CC Series
CSP01-X

- ▶ Consentono il fissaggio della cassa a parete , si montano utilizzando gli appositi fori posizionati sul retro.
- ▶ Realizzata in lamiera di acciaio inox AISI 304 spessore 15\10
- ▶ It allows the fixing of the wall box, are mounted using the holes on the rear
- ▶ Realized in AISI 304 stainless steel sheet thickness 15 | 10

Staffe di fissaggio a muro a L Brackets L for wall mounting



L\W	CODICE \ CODE
500	CSP02-50-X
600	CSP02-60-X
800	CSP02-80-X

- ▶ Consentono il fissaggio della cassa a parete , si montano utilizzando gli appositi fori posizionati sul retro.
- ▶ Realizzata in lamiera di acciaio inox AISI 304 spessore 15\10
- ▶ It allows the fixing of the wall box, are mounted using the holes on the rear
- ▶ Realized in AISI 304 stainless steel sheet thickness 15 | 10

Note : Per tutti gli altri componenti non in acciaio inox avvalersi dei codici del catalogo generale BOSCO .
For all other components do not stainless steel make use of the codes of the general catalog BOSCO .

Armadi monoblocco MX

Composizione / Composition

- La struttura dei monoblocco BOSCO è costituita in lamiera d'acciaio Inox AISI 304 sp 15/10 con saldatura continua sulle giunzioni.
- Le porte, dotate di guarnizione interna in poliuretano espanso, sono realizzate in lamiera d'acciaio Inox AISI 304 sp. 20/10, sono reversibili (apertura a sinistra o a destra), disponibili cieche, con vetro o plexiglass; La porta è irrobustita tramite profili utilizzabili anche come fissaggio di accessori (passo ISO); l'apertura massima è di 130° gradi; Quattro punti di chiusura rendono più omogenea la pressione sulla guarnizione.
- La piastra interna ad inserimento frontale è realizzata in lamiera zincata di spessore di 25/10.
- Pannello posteriore avvitato con viti a scomparsa, costruito in lamiera Inox AISI 304 di spessore 15/10mm, asportabile e sostituibile con una porta.
- Gli armadi sono dotati di zoccoli pallettizzabili h=100, 150, 200mm già fissati alla base della struttura. Sono comprese le due flange di chiusura frontali e ciechi sui laterali.
- Passaggio cavi dal basso attraverso piastre asportabili realizzate in lamiera d'acciaio Inox AISI 304 sp. 15/10.
- Eventuali accessori sono fissabili su montanti posizionati lateralmente.
- *The structure of the compact cabinet BOSCO is made of sheet steel Inox AISI 304 thickness 15/10 with continuous welding the junctions.*
- *The doors, equipped with internal gasket in polyurethane foam, are made of sheet steel Inox AISI 304 sp. 20/10, are reversible (opening to the left or right), available blind, with glass or plexiglass; The door is strengthened by profiles can also be used as fastening of accessories (step ISO); the maximum aperture is 130 ° degrees; Four locking points make more uniform the pressure on the seal.*
- *The inner plate front insertion is made of galvanized steel Inox AISI 304 of a thickness of 20/10.*
- *Screwed rear panel with concealed screws, made of sheet Inox AISI 304 thickness of 15/10 mm, removable and replaceable with a door.*
- *The cabinets are equipped with plinths pallettizzabili h = 100, 150, 200mm already fixed to the base of the structure. Includes two locking flanges on the front and on the side blind.*
- *Cable routing from below through removable plates realized in sheet steel AISI 304 sp. 15/10.*
- *Any accessories can be fixed on uprights positioned laterally.*



Caratteristiche tecniche / Specifications

- IP 65 conforme EN50298; EN60529 / IP 65 complying with EN50298; EN60529
- resistenza agli urti IK10 porta cieca; IK09 porta vetro/ impact resistance IK10 blind door, door glass IK09
- Conforme EN62208; EN60439-1; EN 61439-1/2 ; EN 50281; EN 61000-5-7 / complying with EN62208; EN60439-1; EN 61439-1/2 ; EN 50281; EN 61000-5-7.
- Classe di corrosione come definita nella ISO12944-2 : C5M / Class of corrosion ISO12944-2 : C5M.
- Conduttività, continuità messa a terra tra pannelli-struttura < 0,10 hm / Conductivity, grounding continuity between panels / structure < 0,10 hm.

Su richiesta / on request

Sono disponibili altre misure e AISI 316.
There are other sizes and AISI 316.



Armadi Monoblocco Inox Compact Cabinets Inox

2

Armadi Monoblocco / Compact Cabinets

	Descrizione \ <i>Description</i>	Pagina \ <i>Page</i>
	Armadi Monoblocco Caratteristiche generali <i>Compact cabinets characteristics</i>	2
MXC	Armadi Monoblocco Porta Cieca <i>Compact cabinets with Door Blind</i>	2.1
MXT	Armadi Monoblocco con Porta Vetro <i>Compact cabinets with Transparent door</i>	2.2
AZB-X	Zoccolo , addizionale e detrazione <i>Plinth, and additional the deduction</i>	2.3
CCS-X	Controporte Interne <i>Internal Counterdoors</i>	2.4
DMC-X	Montanti per pannelli Interni <i>Uprights for Internal panels</i>	2.4
DM..-X	Pannelli Modulari <i>Modular Panels</i>	2.5
API-X	Piastra interna <i>Internal Plate</i>	2.6
ARF-X	Montanti Rack 19" <i>Uprights Rack 19"</i>	2.7
ARI-X	Kit Rack 19" Intermedio <i>Intermediate Kit Rack 19"</i>	2.8
ARP-X	Pannelli per telai Rack 19" <i>Panels to uprights 19"</i>	2.9
TRL-MX	Traversino per Monoblocco <i>Crossbar for Compact Cabinet</i>	2.10

Armadi monoblocco MX

Armadi Monoblocco Inox con Porta Cieca Compact Cabinets Inox with Door Blind



✓ L'Armadio Comprende:

- ▶ Corpo monoblocco in acciaio Inox AISI 304
- ▶ Piastra interna in acciaio zincato
- ▶ Porta cieca
- ▶ Pannello posteriore
- ▶ Zoccolo h 100 con flange fronte | retro
- ▶ Golfari di sollevamento Nr .2

✓ Cabinet include:

- ▶ Compact cabinet body stainless steel AISI 304
- ▶ Internal plate in galvanized steel
- ▶ Blind door
- ▶ Rear Panel
- ▶ Plinth h 100 with flanges front | rear
- ▶ Lifting eyebolts Nr .2

HH	LW	PxD	Codice \ Code	
1400	600	400	MXC1464	
		500	MXC1465	
		600	MXC1466	
	800	400	MXC1484	
		500	MXC1485	
		600	MXC1486	
1600	600	400	MXC1664	
		500	MXC1665	
		600	MXC1666	
	800	400	MXC1684	
		500	MXC1685	
		600	MXC1686	
1800	600	400	MXC1864	
		500	MXC1865	
		600	MXC1866	
		800	400	MXC1884
			500	MXC1885
			600	MXC1886
	1000	400	MXC18104	
			MXC18104-55	
			500	MXC18105
			500	MXC18105-55
			600	MXC18106
			600	MXC18106-55
		1200	400	MXC18124
			400	MXC18124-55
			500	MXC18125
			500	MXC18125-55
			600	MXC18126
			600	MXC18126-55

HH	LW	PxD	Codice \ Code	
1800	1400	400	MXC18144-77	
		500	MXC18145-77	
		600	MXC18146-77	
	1600	400	MXC18164-88	
		500	MXC18165-88	
		600	MXC18166-88	
2000	600	400	MXC2064	
		500	MXC2065	
		600	MXC2066	
		800	400	MXC2084
			500	MXC2085
			600	MXC2086
	1000	400	MXC20104	
			MXC20104-55	
			500	MXC20105
			500	MXC20105-55
			600	MXC20106
			600	MXC20106-55
		1200	400	MXC20124
			400	MXC20124-55
			500	MXC20125
			500	MXC20125-55
			600	MXC20126
			600	MXC20126-55
	1400	400	MXC20144-77	
		500	MXC20145-77	
		600	MXC20146-77	
		1600	400	MXC20164-88
			500	MXC20165-88
			600	MXC20166-88

Nota: MXC-CODICE-44 = armadio a doppia porta 400 + 400 mm .
MXC-CODE-44= cabinet double door 400 + 400 mm .

Armadi Monoblocco Inox con Porta Trasparente Compact Cabinets Inox with Transparent Door



✓ L'Armadio Comprende:

- ▶ Corpo monoblocco in acciaio Inox AISI 304
- ▶ Piastra interna in acciaio zincato
- ▶ Porta vetro
- ▶ Pannello posteriore
- ▶ Zoccolo h 100 con flange fronte | retro
- ▶ Golfari di sollevamento Nr .2

✓ Cabinet include:

- ▶ Compact cabinet body stainless steel AISI 304
- ▶ Internal plate in galvanized steel
- ▶ Glass door
- ▶ Rear Panel
- ▶ Plinth h 100 with flanges front | rear
- ▶ Lifting eyebolts Nr .2

HH	LW	PVD	Codice \ Code
1600	600	400	MXT1664
		500	MXT1665
		600	MXT1666
	800	400	MXT1684
		500	MXT1685
		600	MXT1686
1800	600	400	MXT1864
		500	MXT1865
		600	MXT1866
	800	400	MXT1884
		500	MXT1885
		600	MXT1886
	1000	400	MXT18104
		500	MXT18105
		400	MXT18106
2000	600	400	MXT2064
		500	MXT2065
		600	MXT2066
	800	400	MXT2084
		500	MXT2085
		600	MXT2086
	1000	400	MXT20104
		500	MXT20105
		400	MXT20106

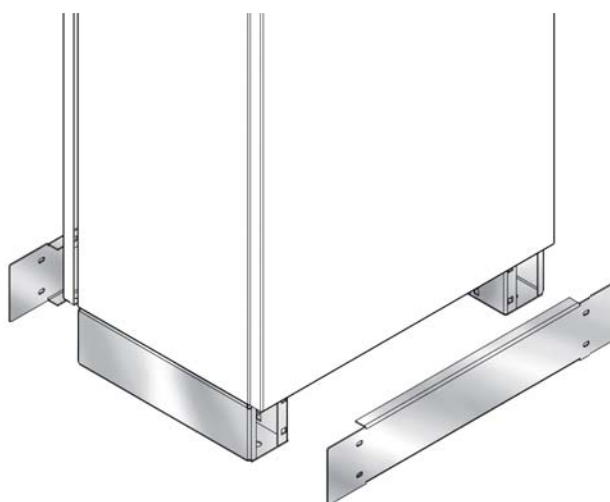
Note : Per tutti gli altri componenti non in acciaio inox avvalersi dei codici del catalogo generale BOSCO .
For all other components do not stainless steel make use of the codes of the general catalog BOSCO .

Zoccolo , addizionale o detrazione Plinth , additional or the deduction

Gli zoccoli e flange fronte e retro h 100 sono sempre compresi nella fornitura base , usare la quota addizionale per ottenere lo zoccolo unico h 150 - 200 mm dalla fabbrica o usare la quota di detrazione per ottenere un armadio senza zoccolo .
La stessa quota di detrazione inoltre viene usata per ordinare uno zoccolo di ricambio .

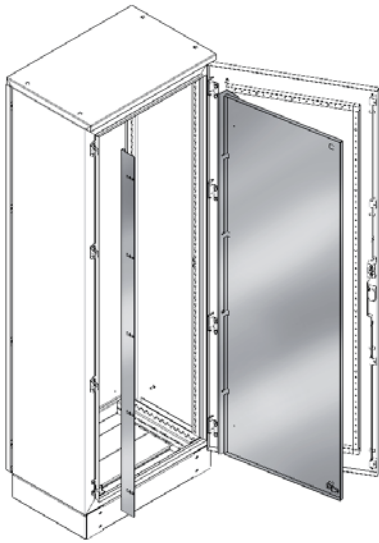
The plinth and front and rear flanges 100 h are always included in the supply base, using the additional share to achieve the plinth unique h 150-200 mm from the factory or use the share of of deduction to get a cabinet without plinth. The same share of deduction also is used to order a plinth spare.

- ▶ *Realizzato in lamiera di acciaio Inox AISI304 spessore 20\10 .*
- ▶ *Completo di flange fronte e retro e set di viteria per il fissaggio .*
- ▶ *Realized in stainless steel sheet thickness AISI304 20 \ 10.*
- ▶ *Complete with front and rear flanges and set screws for fixing.*



HH	P\D	CODICE\ CODE	
		Quota Addizionale	Quota di detrazione o Zoccolo di ricambio
100	400	-	AZB1040-X
	500	-	AZB1050-X
	600	-	AZB1060-X
150	400	ADZ1540-X	AZB1540-X
	500	ADZ1550-X	AZB1550-X
	600	ADZ1560-X	AZB1560-X
200	400	ADZ2040-X	AZB2040-X
	500	ADZ2050-X	AZB2050-X
	600	ADZ2060-X	AZB2060-X

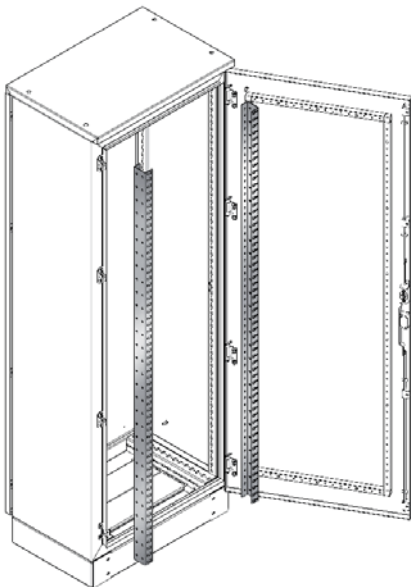
Controporte Interne Internal counterdoors



- ▶ Realizzata in lamiera di acciaio inox AISI 304 spessore 15\10
- ▶ Completa di box e inserto doppia aletta
- ▶ Realized in AISI 304 stainless steel sheet thickness 15 | 10
- ▶ Complete with box and insert double lug

H	L\W	CODICE\ CODE
1600	600	ACP1660-X
	800	ACP1680-X
1800	600	ACP1860-X
	800	ACP1880-X
	1000	ACP1810-X
2000	600	ACP2060-X
	800	ACP2080-X
	1000	ACP2010-X

Montanti per pannelli Interni Uprights for Internal panels



- ▶ Supporti interni per il fissaggio di guide dei e pannelli modulari.
- ▶ Realizzata in lamiera di acciaio inox AISI 304 spessore 15\10
- ▶ Forniti in coppia con accessori per il fissaggio.
- ▶ Internal supports for fixing guides and modular panels.
- ▶ Realized in AISI 304 stainless steel sheet thickness 15 | 10
- ▶ Supplied in pairs with mounting accessories.

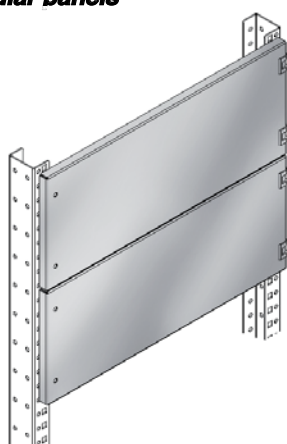
H	L\W	CODICE\ CODE	LUCE
1600	600	DMP1660-X	1500
	800	DMP1680-X	1500
1800	600	DMP1860-X	1700
	800	DMP1880-X	1700
2000	600	DMP2060-X	1900
	800	DMP2080-X	1900

Note : Per tutti gli altri componenti non in acciaio inox avvalersi dei codici del catalogo generale BOSCO .
For all other components do not stainless steel make use of the codes of the general catalog BOSCO .

Pannelli modulari Modular panels

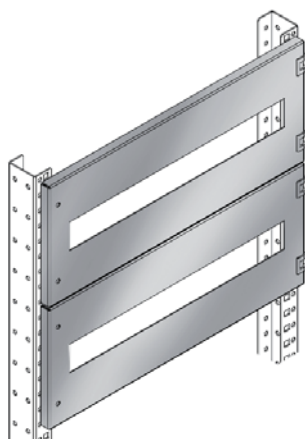
- ▶ Tutti i pannelli sono realizzati in lamiera di acciaio Inox AISI304 spessore 15\10 .
- ▶ I pannelli di tamponatura si fissano ai montanti tramite viti e consentono la copertura totale della luce . I pannelli modulari ribordati, vengono incernierati ai montanti . In tutti sono compresi set di viteria per il fissaggio .
- ▶ All panels are realized of stainless steel sheet AISI304 thickness 15 \ 10 .
- ▶ The cover panels are fixed to the uprights using screws and allow full coverage of the light. The modular panels are hinged to the uprights.
- ▶ All are included set screws for fixing.

Pannelli modulari Ciechi Blind Modular panels



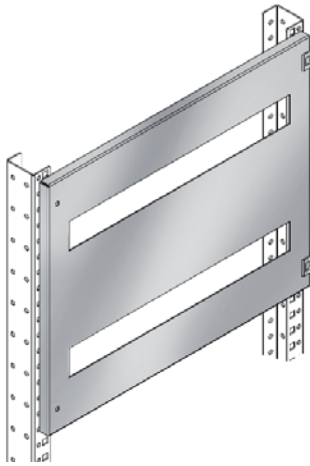
H	LW	CODICE\ CODE
100	600	DMC1060-X
	800	DMC1080-X
150	600	DMC1560-X
	800	DMC1580-X
175	600	DMC7560-X
	800	DMC7580-X
200	600	DMC2060-X
	800	DMC2080-X
250	600	DMC2560-X
	800	DMC2580-X
300	600	DMC3060-X
	800	DMC3080-X
350	600	DMC3560-X
	800	DMC3580-X
400	600	DMC4060-X
	800	DMC4080-X

Pannelli modulari finestrati Modular panels Windowed



HH	LW	Moduli/ module	CODICE\ CODE
150	600	24	DMF15760-X
	800	34	DMF1580-X
175	600	24	DMF1760-X
	800	34	DMF1780-X
200	600	24	DMF2060-X
	800	34	DMF2080-X

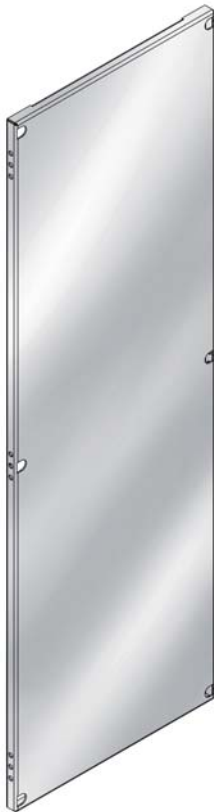
Pannelli modulari finestrati Modular panels Windowed



H\H	L\W	Moduli/ module	CODICE\ CODE
300	600	24 x 2	DM2F3060-X
	800	34 x 2	DM2F3080-X
350	600	24 x 2	DM2F3560-X
	800	34 x 2	DM2F3580-X
400	600	24 x 2	DM2F4060-X
	800	34 x 2	DM2F4080-X

Piastra Interna - Opzionale Internal plate - Optional

- ▶ Piastra interna realizzata in lamiera di acciaio Inox AISI304 spessore 20\10, inseribile frontalmente e/o posteriormente .
- ▶ Completa di set di viteria e supporti per il fissaggio
- ▶ Internal plate realized in AISI 304 stainless steel sheet thickness 20 | 10 , insertable front and | or posteriorly.
- ▶ Complete set of screws and brackets for mounting



H	L\W	CODICE\ CODE
1400	600	API1460-X
	800	API1480-X
1600	600	API1660-X
	800	API1680-X
1800	600	API1860-X
	800	API1880-X
	900	API1890-X
	1000	API1810-X
2000	1200	API1812-X
	600	API2060-X
	800	API2080-X
	1000	API2010-X
	1200	API2012-X
	1400	API2014-X
1600	API2016-X	

Note : Per tutti gli altri componenti non in acciaio inox avvalersi dei codici del catalogo generale BOSCO .
For all other components do not stainless steel make use of the codes of the general catalog BOSCO .

Montanti Rack 19" per Monoblocco Uprights Rack 19" for Compact Cabinet

- ▶ Tutti i montanti sono realizzati in lamiera di acciaio Inox AISI304 spessore 20 \ 10 .
- ▶ I montanti fissi si montano frontalmente alla struttura del quadro L 600mm , mentre per larghezze superiori occorre ordinare il kit rack intermedio che consente il fissaggio dei montanti a qualsiasi profondità del quadro .
- ▶ Confezione completa di coppia di montanti , set di viteria e accessori per il fissaggio .
- ▶ All uprights are realized of stainless steel sheet AISI304 thickness 20\ 10 .
- ▶ The fixed uprights are mounted to the front structure of the cabinet L 600mm. While for greater widths is necessary order the kit intermediate rack that allows the fixing of the uprights at any depth of the cabinet.
- ▶ All are included set screws for fixing.

Montanti Rack 19" a C Uprights Rack 19" C



HH	Unità Units	CODICE\ CODE
		MX Series
1200	24	ARF12-C-X
1400	29	ARF14-C-X
1600	33	ARF16-C-X
1800	38	ARF18-C-X
2000	42	ARF20-C-X

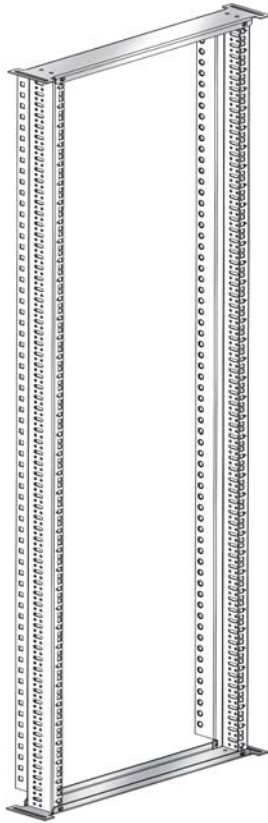
Montanti Rack 19" a S Uprights Rack 19" S



HH	Unità Units	CODICE\ CODE
		MX Series
1200	24	ARF12-S-X
1400	29	ARF14-S-X
1600	33	ARF16-S-X
1800	38	ARF18-S-X
2000	42	ARF20-S-X

Kit Rack 19" Intermedio Intermediate Kit Rack 19"

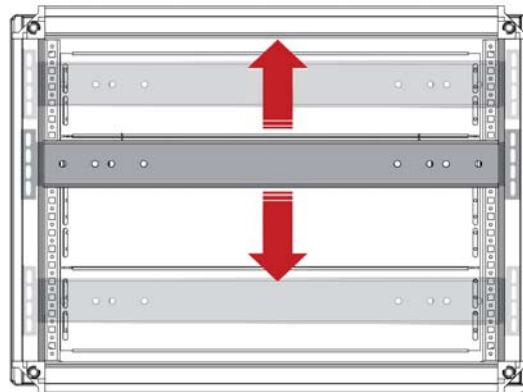
- ▶ Questo kit consente in fissaggio di montanti rack 19" a qualsiasi profondità del quadro .
- ▶ Confezione completa di 1 traversa superiore , 1 traversa inferiore, 4 staffe di rinforzo a L , set di viteria e accessori per il fissaggio .
- ▶ Realizzato in lamiera di acciaio inox AISI 304 spessore 20\10 pressopiegata .
- ▶ This kit allows for mounting of rack uprights 19 " at any depth of the cabinet.
- ▶ Complete package of 1 crossbar higher, 1 lower crossbar, 4 reinforcing brackets L, set screws and mounting accessories.
- ▶ Realized of stainless steel sheet AISI 304 thickness 20\10.



L \ W	CODICE \ CODE
	MX Series
600	ARI60-X
800	ARI80-X
1000	ARI10-X

Questo kit consente lo spostamento dei montanti rack 19" a qualsiasi profondità del quadro .
This kit allows the movement of rack uprights 19 " at any depth of the cabinet.

Vista dall'alto \ top view



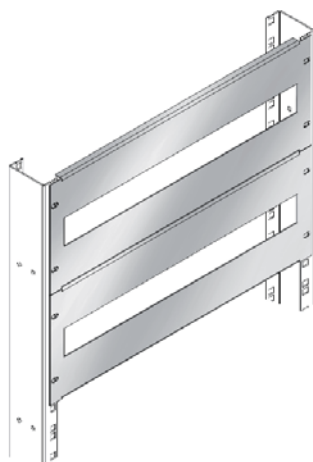
Note : Per tutti gli altri componenti non in acciaio inox avvalersi dei codici del catalogo generale BOSCO .
For all other components do not stainless steel make use of the codes of the general catalog BOSCO .

Armadi monoblocco MX

Pannelli per telai Rack 19" Panels to uprights 19"

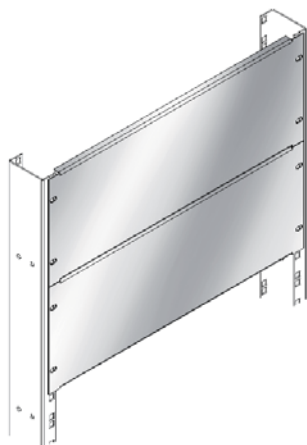
- ▶ Tutti i pannelli sono realizzati in lamiera di acciaio Inox AISI304 spessore 15 \ 10 .
- ▶ I pannelli si fissano ai montanti rack tramite viti e consentono la copertura totale della luce .
- ▶ In tutti sono compresi set di viteria per il fissaggio .
- ▶ All panels are made of stainless steel sheet AISI304 thickness 15 \ 10 .
- ▶ The panels are fixed to the uprights rack with screws and allow full coverage of the light .
- ▶ All are included set screws for fixing .

Pannelli finestrati per telai rack 19" Panels windowed to uprights 19"



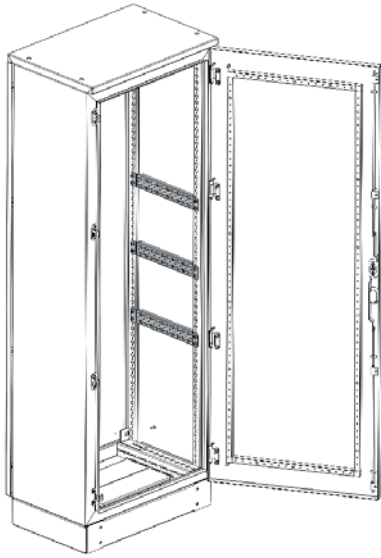
Unità Units	CODICE \ CODE MX Series
4	ARPF4U-I-X

Pannelli ciechi per telai rack 19" Blind panels to uprights 19"



Unità Units	CODICE \ CODE MX Series
1	ARPC1U-X
2	ARPC2U-X
3	ARPC3U-X
4	ARPC4U-X
5	ARPC5U-X
6	ARPC6U-X
7	ARPC7U-X
8	ARPC8U-X
9	ARPC9U-X
10	ARPC10U-X
11	ARPC11U-X
12	ARPC12U-X

Traversino per Monoblocco Crossbar for Compact Cabinet



LW	PD	CODICE\ CODE	
		Steel Inox	Galvanized Steel
25	400	TRL2540-MX	TRL2540-MB
	500	TRL2550-MX	TRL2550-MB
	600	TRL2560-MX	TRL2560-MB
50	400	TRL5040-MX	TRL5040-MB
	500	TRL5050-MX	TRL5050-MB
	600	TRL5060-MX	TRL5060-MB
75	400	TRL7540-MX	TRL7540-MB
	500	TRL7550-MX	TRL7550-MB
	600	TRL7560-MX	TRL7560-MB

- ▶ Realizzata in lamiera di acciaio Inox AISI304 o acciaio zincato spessore 20\10
- ▶ Forate con foro tondo e quadrato a passo 25mm ,si montano sulla profondità del quadro .
- ▶ La confezione comprende 2 pezzi e set di viteria.
- ▶ Realized in sheet steel AISI 304 or galvanized steel thickness 20 \ 10
- ▶ Drilled with round hole and squared 25mm wheelbase, are mounted on the depth of the cabinet.
- ▶ The package includes 2 pieces and set screws.

Note : Per tutti gli altri componenti non in acciaio inox avvalersi dei codici del catalogo generale BOSCO .
For all other components do not stainless steel make use of the codes of the general catalog BOSCO .

BOSCO

certified italian quality

ELETTROMECCANICA BOSCO

Italy,
Via Trento, 5
22070 Fenegrò - (CO)
P.IVA: 01696780137

Tel.: +39 031 44716 00
Fax: +39 031 44716 24

www.elettrobosco.com
info@elettrobosco.it

